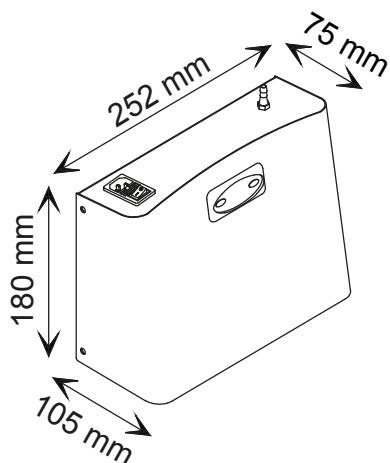




VITANUOVA





VITANUOVA

DATI TECNICI

STRUTTURA

ACCIAIO VERNICIATO A POLVERE

SISTEMA DI ATTIVAZIONE DELL'OSSIGENO

PRODUTTORE DI MISCELA OSSIGENO ATTIVO CON EFFETTO CORONA

Elevato potere ossidante
Maggiore capacità di degradare composti organici complessi non biodegradabili
Sanificazione ambienti
Aumenta la shelf life degli alimenti
Trattamento acqua
Disinfezione
Degrada odori e sapori indesiderati
Inattiva i Virus e abbatte la carica batterica

FUNZIONI

SISTEMA DI DISINFEZIONE TEMPORIZZATO AUTOMATICO 5' 10' 15' 20'

DISPLAY

DISPLAY LCD

PRODUZIONE DI OSSIGENO ATTIVO

Sistema di conversione ad effetto corona dell'Ossigeno in Ossigeno triatomico dotato di grande attività battericida e sanificante.
500mg/h

DISINFEZIONE

DISINFEZIONE PER PICCOLI AMBIENTI DOMESTICI

DIMENSIONI

252mm x 180mm x 75mm

POTENZA ASSORBITA

10W

TENSIONE ALIMENTAZIONE

220V/50HZ